

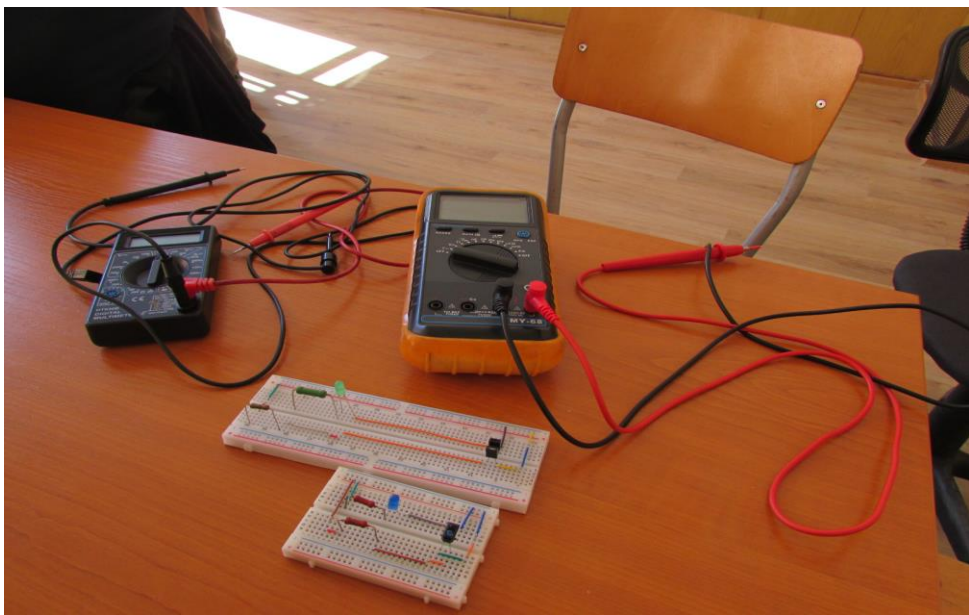


МИНИСТЕРСТВО
НА ОБРАЗОВАНИЕТО
И НАУКАТА

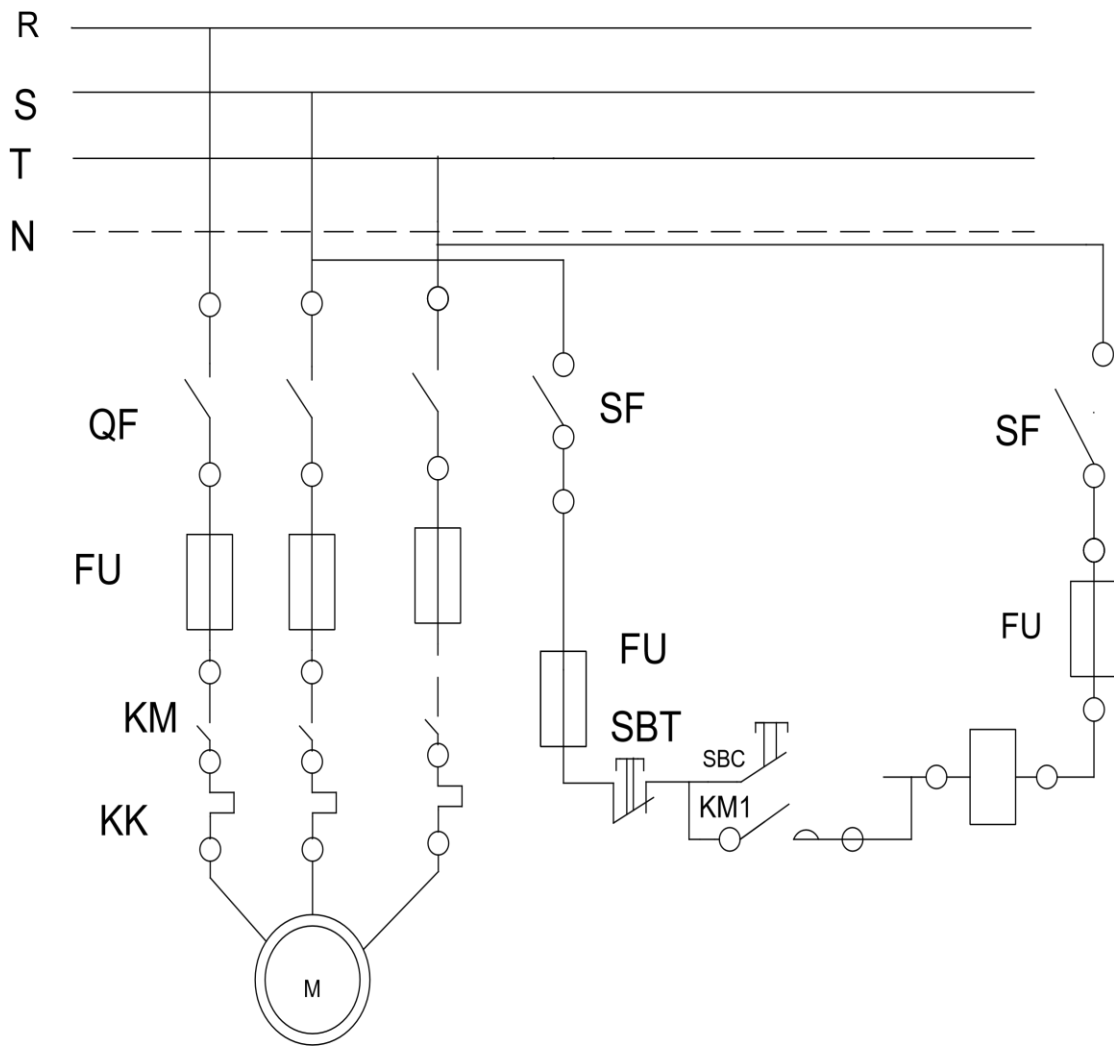


В часа по техническо чертане специалност „Автоматизация на производството” се обучават с новия софтуер DraftSight, за чертане на схеми и детайли.

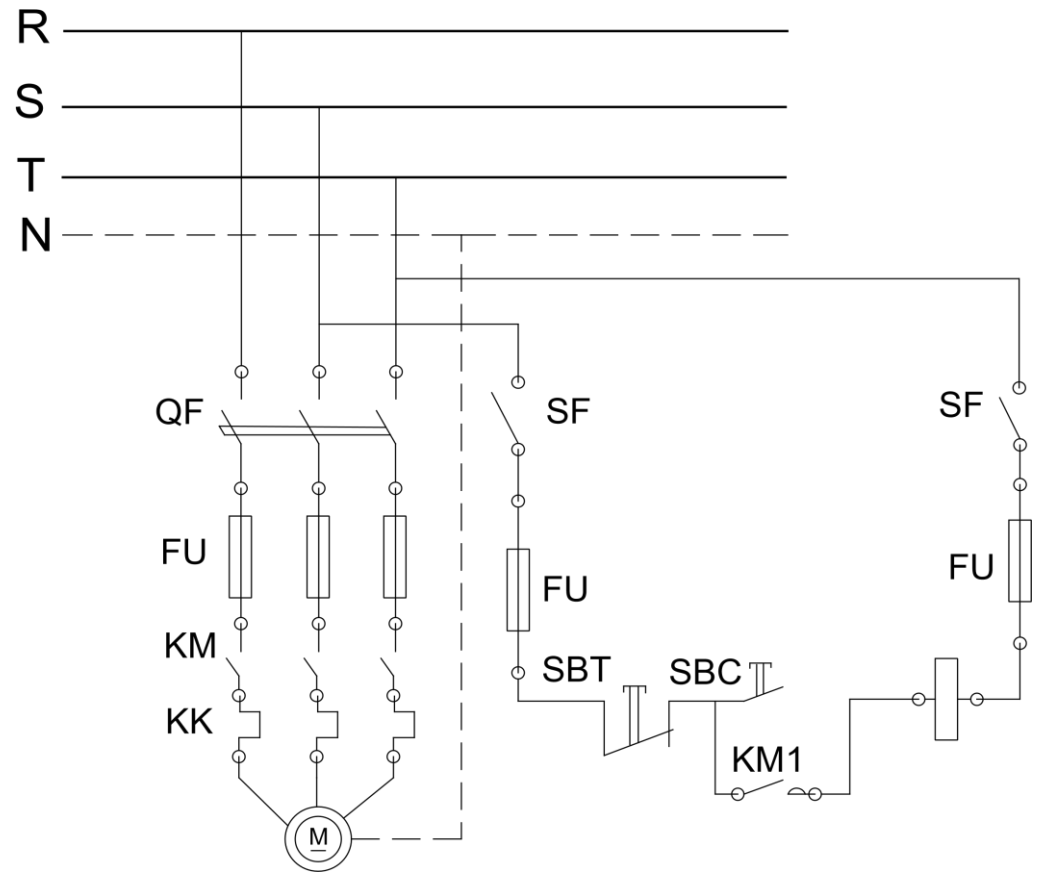




Представиха се иновативни
решения за симулация и
измерване на електрически
вериги.



Изготвил: Билгин Узун



Изготвил: Керим Рамадан